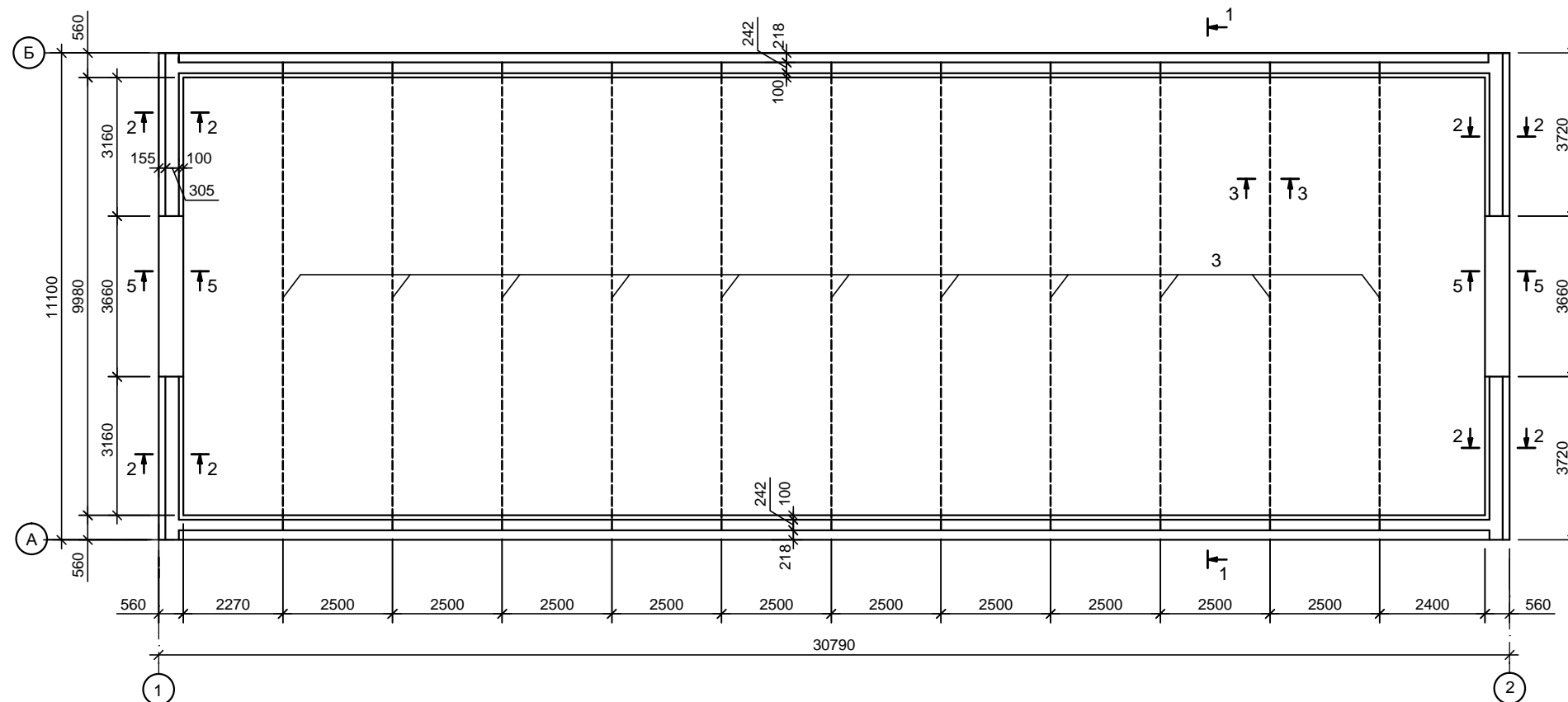


План фундаментов

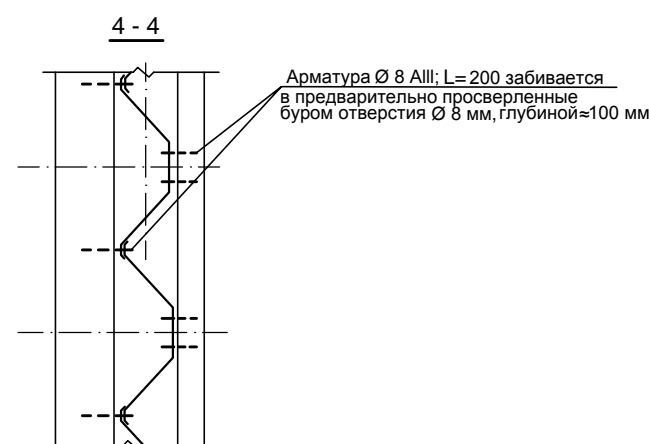
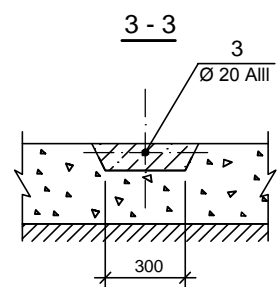
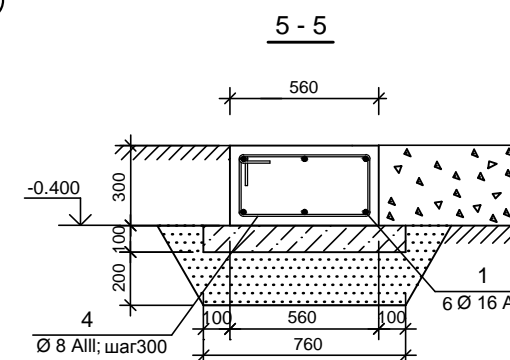
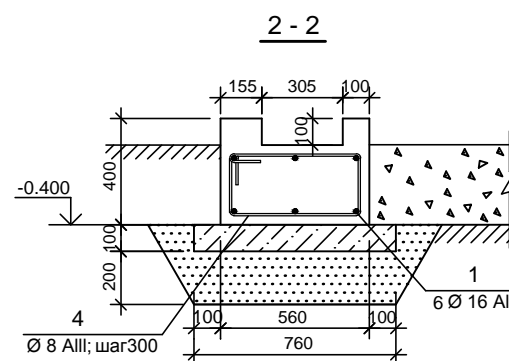
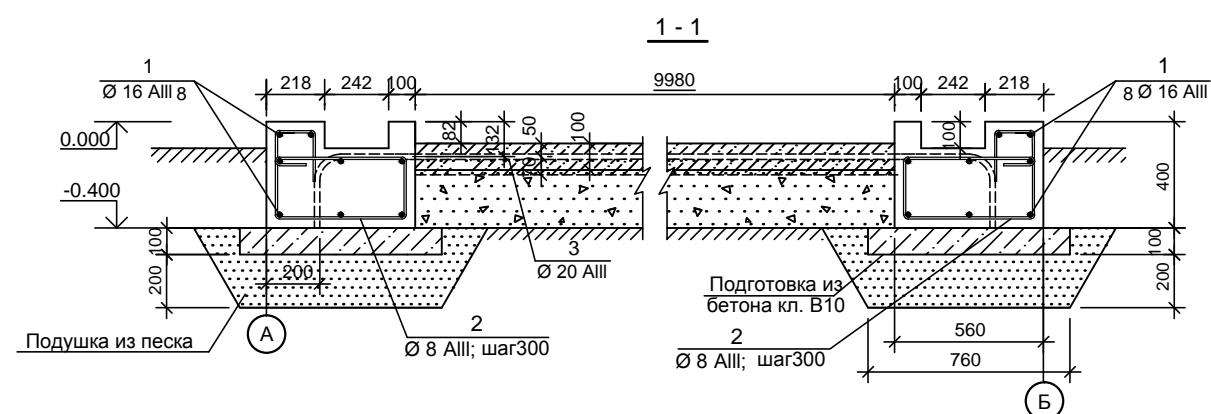


Спецификация монолитного фундамента

Марка	Обозначение	Наименование	Кол.	Вес 1 поз. кг	Примеч. Общий вес кг
Детали:					
1	ГОСТ 5781-82*	Ø 16 AIII ; L= 699п.м.	—	—	1102.8
2		Ø 8 AIII ; L= 1926	205	0.76	155.8
3		Ø 20 AIII ; L= 11220	11	27.67	304.4
4		Ø 8 AIII ; L= 1562	74	0.62	45.9
Материалы:					
	на фундамент	Бетон кл.В20	—	—	16.6
	основание пола	Бетон кл.В20	—	—	29.6
	на подготовки	Бетон кл.В10	—	—	6.4
		Песок	—	—	17.1
		Гравийно-песчаная смесь	—	—	29.6

Ведомость стержней

п/п	Эскиз
2	
3	
4	



- Монолитные фундаменты и основание пола выполнять из бетона класса В20, подготовку-из бетона кл.В10.
- Защитный слой бетона-42 мм (до центра рабочей арматуры).
- Боковые поверхности фундаментов,соприкасающиеся с грунтом,обмазать горячим битумом за 2 раза.
- Подушку выполнять из песка крупной или средней крупности.
- Арматуру поз.1 в углах пересечения укладывать с полным перехлестом.Стыки арматуры выполнять вразбежку, длина стыка-500 мм.
- Песчаную подушку выполнять с уплотнением площадочными вибраторами.
- Фундаменты разработаны для грунтов без особых условий (водонасыщенных,просадочных,набухающих,вечно-мёрзлых и др.).При применении данного решения необходимо учитывать особенности грунтов данного региона.
- Все работы вести по СНиП 3.01.01-85.

					КР		
					Адрес:		
Изм. № уч.	Лист	№ док.	Подпись	Дата			
					Q35-14		
					Стадия	Лист	Листов
					р	1	
Констр.	Асриева А.А.				Монолитные железобетонные фундаменты.		